

网络型风机盘管控制器

产品概述

Honeywell

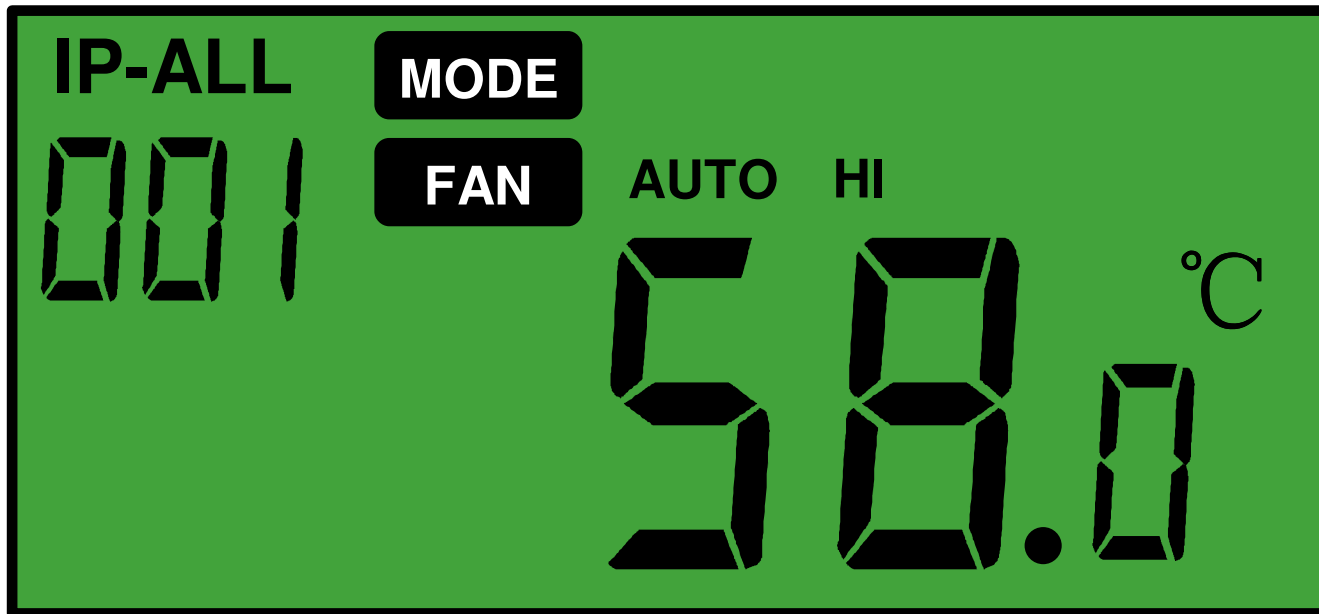
- **DT200**系列网络型风机盘管控制器，是Honeywell为风机盘管设备群组控制应用而设计的一款智慧型控制器。**DT200**具有区域连线功能，所有通讯界面皆采用目前被业界广泛使用的**ModBus RTU**通讯格式。无论是军机运作或联网控制**DT200**具有最佳弹性设计与扩充空间
- **MC200**温控器为**DT200**系列中为小型送风机所设计的区域联网控制器，具有**ON/OFF**阀门控制及三段风速控制功能。**DT200-M01**主控面板可透过**ModBus**网路，可以独立控制最多**31**台**MC200**控制盒，每一回路最多可以接**31**台主控面板

• 主要功能

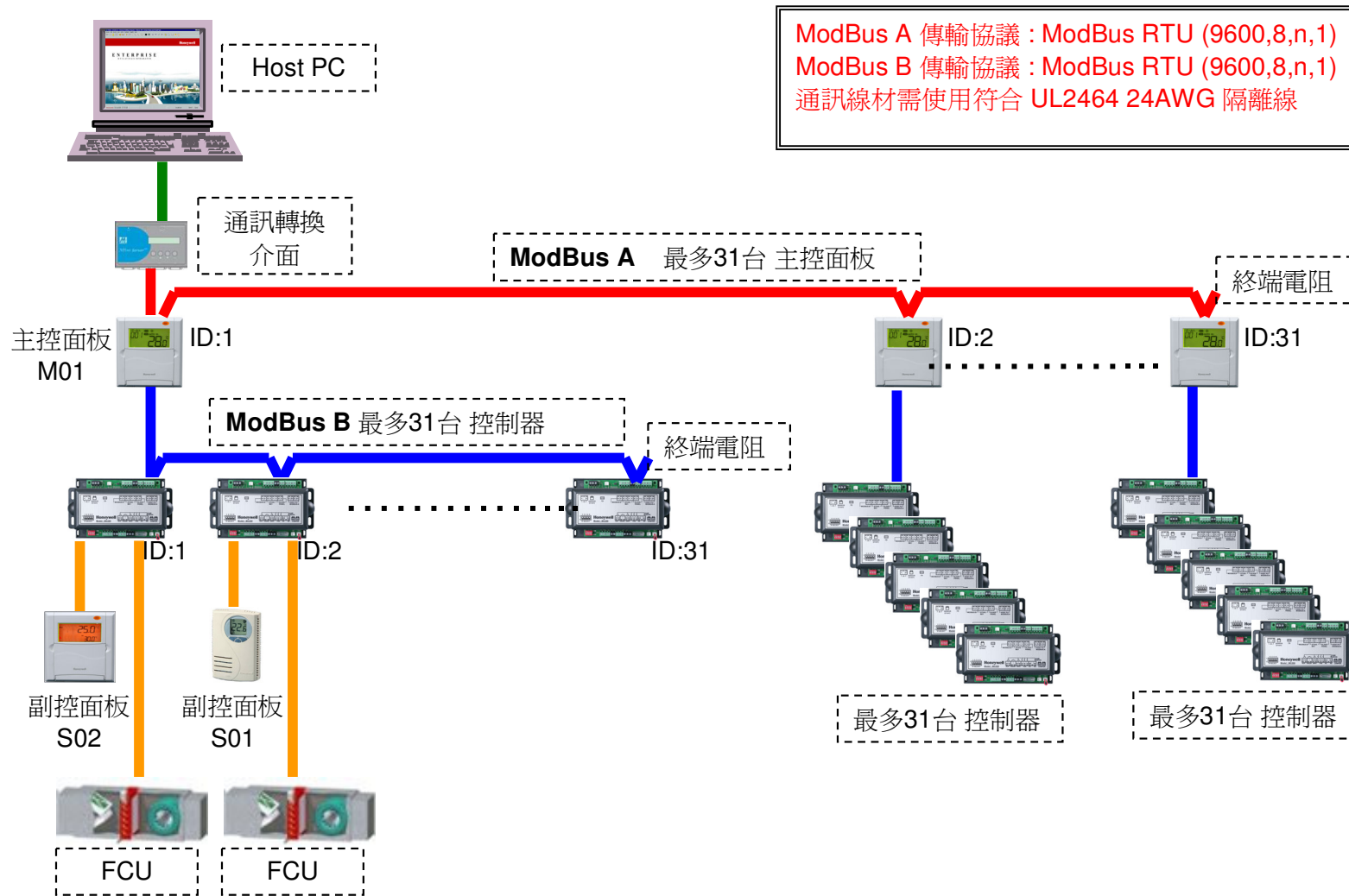
- ✓ 具有区域联网功能，通讯方式采用RS485加Modbus格式
- ✓ 主控面板可以控制最多31台控制盒
- ✓ 每一回路最多可控制31个主控面板（IP可设定1~255）
- ✓ 具有群组（Group）控制功能（PS：子机可独立设定不受群组控制）
- ✓ 可分段启动开启控制盒
- ✓ 具有冷气，暖气，送风等功能，Auto（四管制才有）
- ✓ 具有自动或手动风速功能
- ✓ 具有背光，方便夜晚操作
- ✓ 具有定时开关机功能
- ✓ 具有舒眠功能
- ✓ 具有温度偏差设定功能
- ✓ 具有各种参数设置功能
- ✓ 具有锁定子机功能，只能ON/OFF
- ✓ 具有℃和°F转换显示功能
- ✓ 可选择面板感温或控制盒感温（出厂设置为控制盒感温）
- ✓ 可设定由DI接点控制节能功能启停

LCD背光

- LCD绿色背光
 - 方便夜间操作



網路結構：基本架構



订货型号

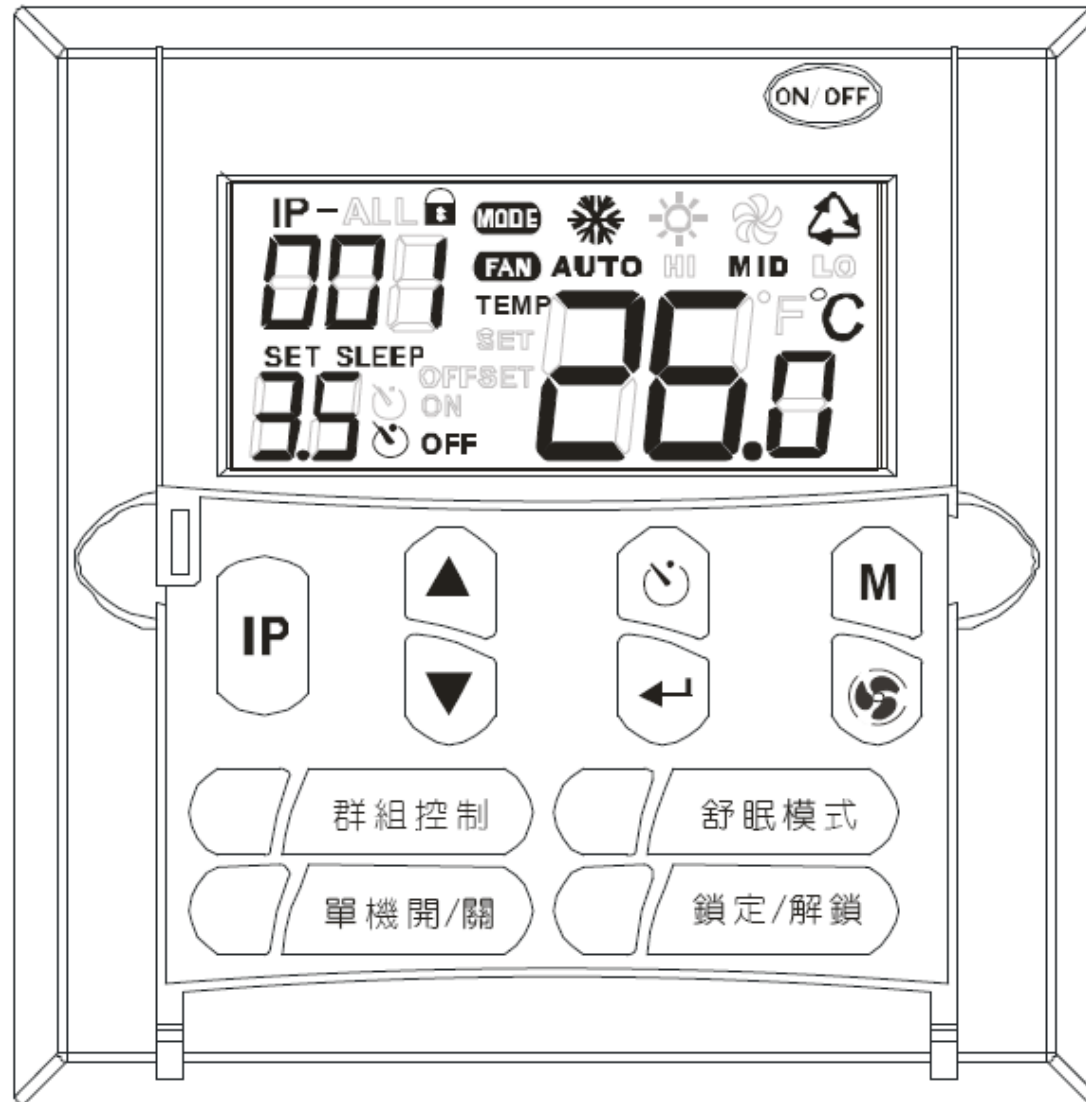
产品图片	型号	产品说明	工作电压
	DT200-M01	主控面板	DC 12V
	DT200-S01	副控面板	DC 12V
	DT200-S02	副控面板	DC 12V
	DT200-S03	副控面板	DC 12V
	MC200	小型送风机控制盒	AC 110V/220V
	RS200F	NTC 10K 温度传感器	

操作说明






May, 2009

Honeywell

主控面板LCD面板



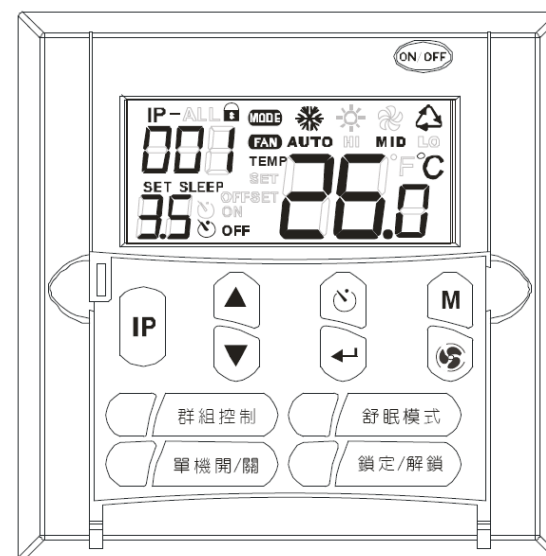
主控面板按键说明

- M** 键：用来调整内部网段的控温模式（冷，暖，送风）
-  键：用来查看或调整预约开机或预约关机之定时时间的设定值
- 舒眠模式 键：用来启动或关闭舒眠模式功能
-  键：用来调整风速
-  键：用来调整温度设定值或其它设定项增加
-  键：用来调整温度设定值或其它设定项减少
- IP** 键：用来选择欲控制的子机或操作面板自身的IP位址修改
-  键：确认设定值
- 单机开/关 键：指定IP子机的开启或关闭
- ON/OFF** 键：对所有群组的开启和关闭
- 锁定/解锁 键：指定或解锁其它按键操作
- 群组控制 键：所有群组内的控制器同时动作操作

主控操作盒面板说明

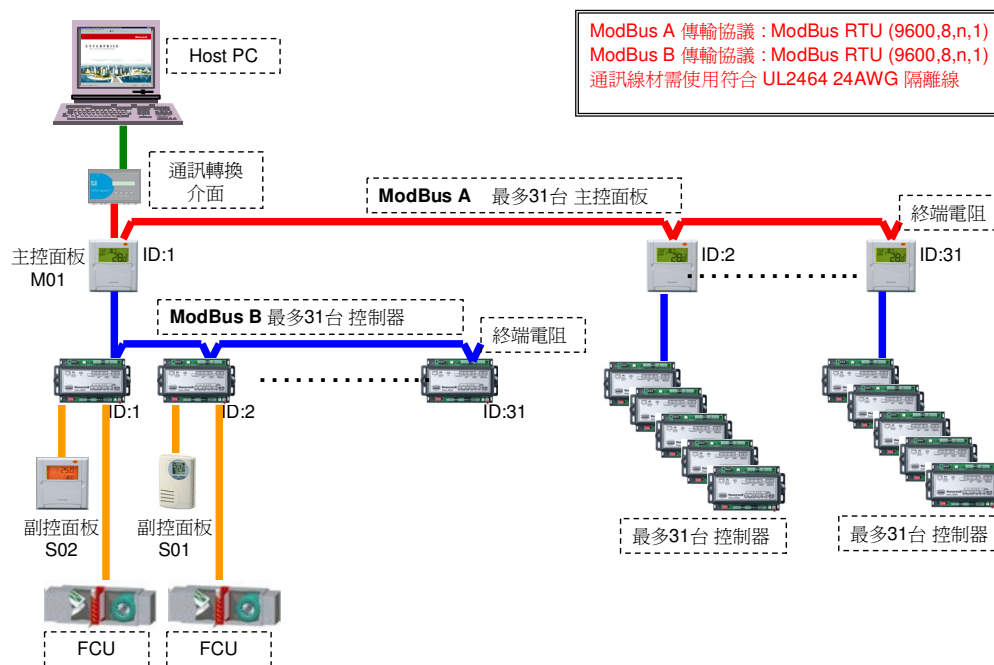
Honeywell

- 接收对应LCD操作面板控温资讯，对控制板上的继电器进行ON/OFF控制(JUMP选择)
- 接收对应LCD操作面板的按键资讯，控制板进行控温操作(JUMP选择)
- 可控制的继电器
 - 三通阀
 - 高档送风
 - 中档送风
 - 低档送风
 - 主机遥控
 - 暖气（四管制用）



联网说明

- IP辨识说明:
 - 每个控制板可以独立设定IP号码，范围1~31（5个指发开关），用控制盒设定
- 联网说明:
 - 控制盒独立485介面，和其它副控面板连接，采用MODBUS通讯协议

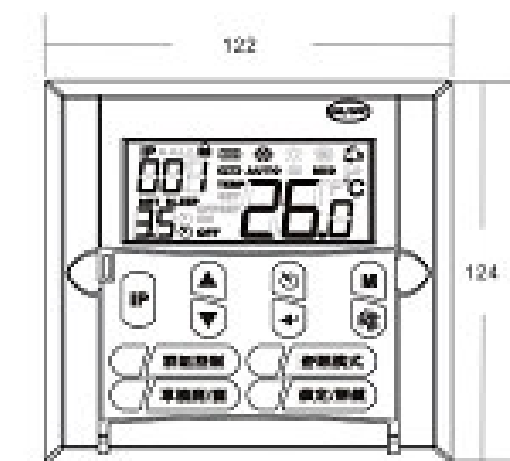


安装及接线说明

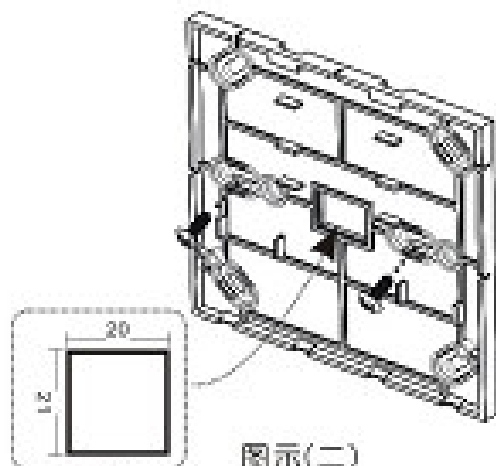
May, 2009

Honeywell

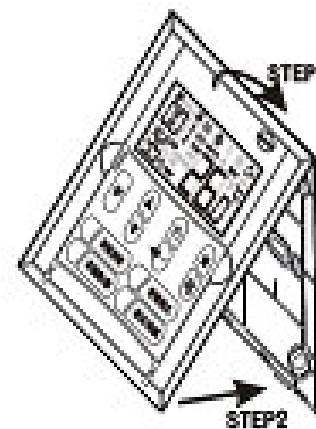
主控面板和控制盒的安装说明



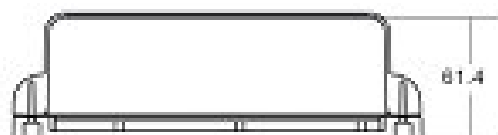
图示(一)



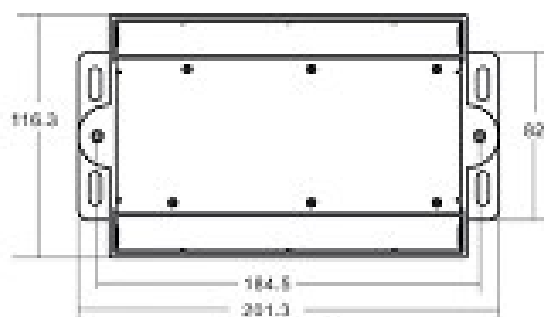
图示(二)



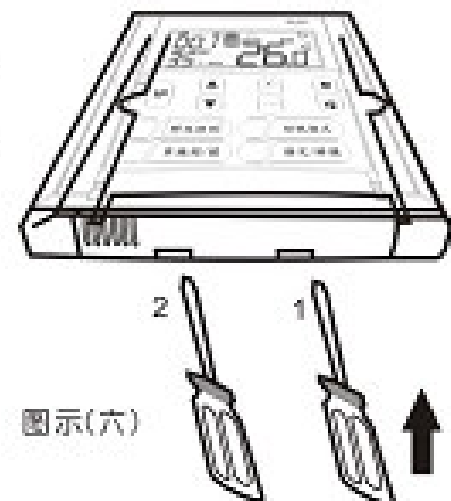
图示(三)



图示(四)



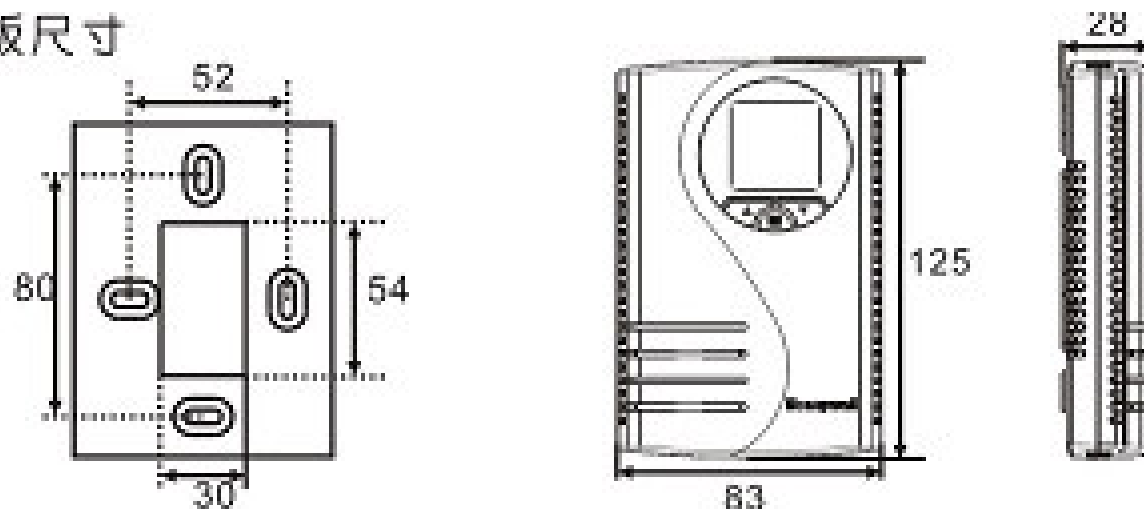
图示(五)



图示(六)

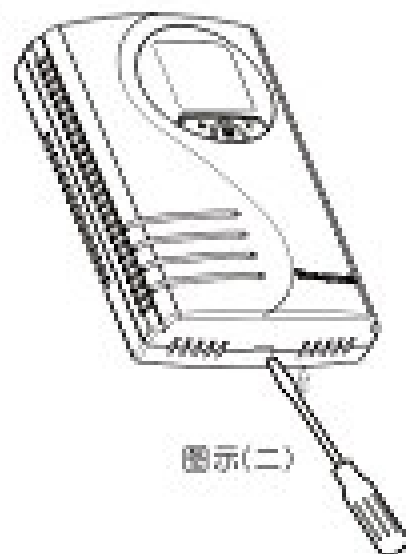
副控面板和控制盒的安装说明

▶ 面板尺寸

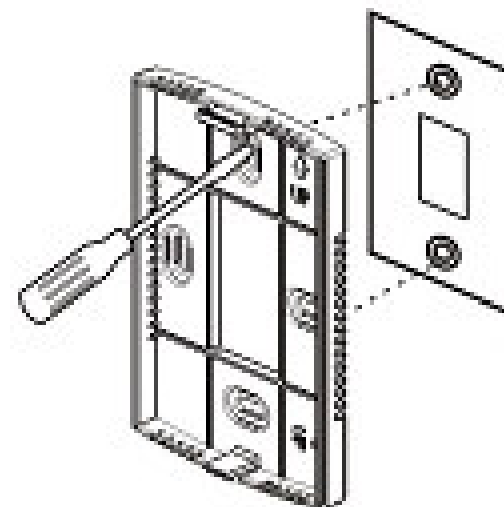


图示(一)

▶ 安装方法

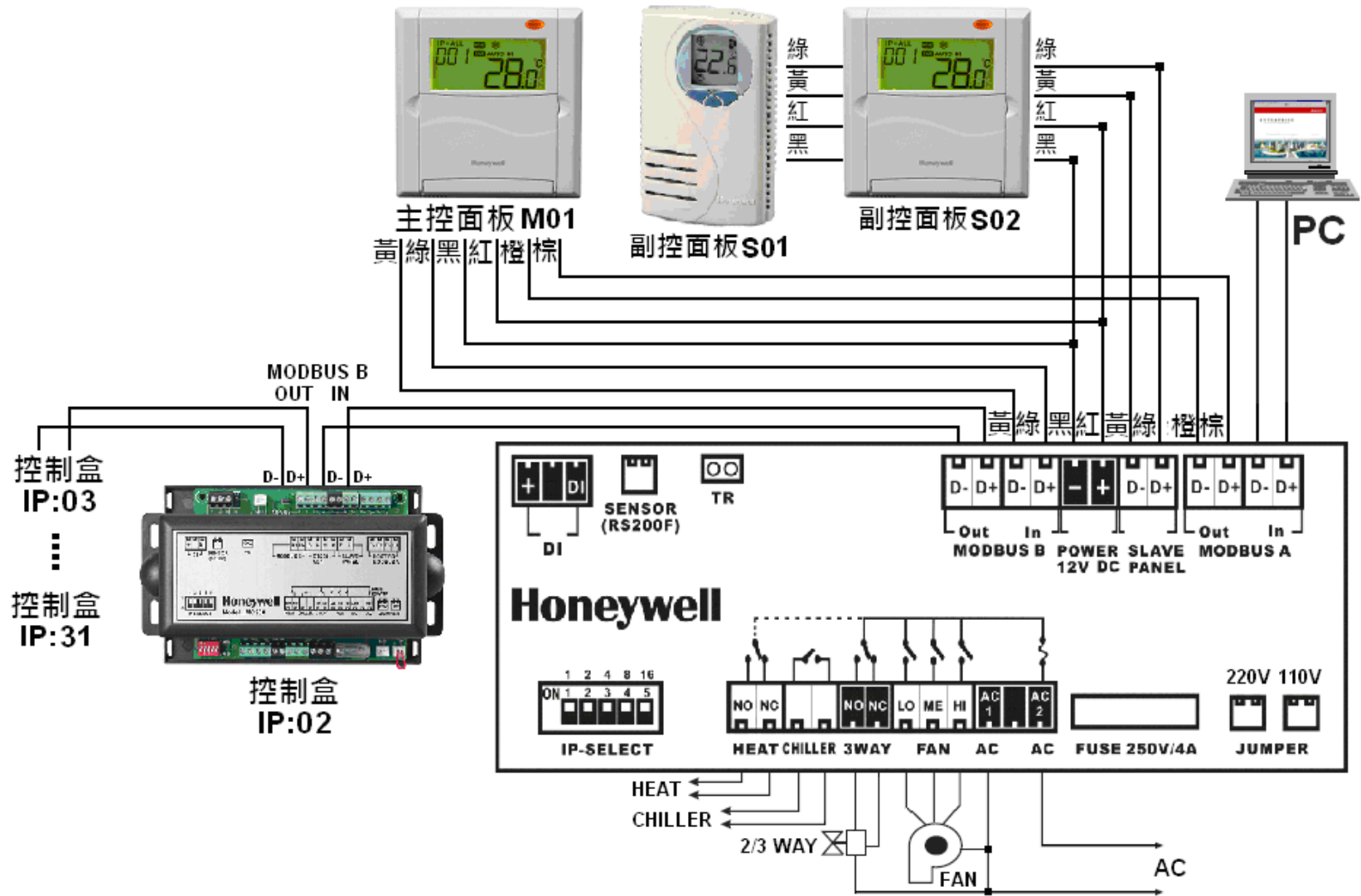


图示(二)



图示(三)

接线说明



设定项说明

- 进入设定项操作方式：
按下“M”键5秒后，进入设定项操作模式

项目	项目名称	说明	默认值
1	°C/°F 设定	0: °C 1: °F	0
2	OFFSET设定	-10~10 STEP=0.5	0
3	显示模式	0: 显示当前温度 1: 显示设定温度	0
4	暖气选择设定 (四管式机型设定)	0: 非四管式 1: 四管式	0
5	三通阀选择设定	0: 无三通阀 (会停风) 1: 有三通阀 (不会停风)	1
6	三分钟延迟 (三通阀)	0: 有三分钟延迟 1: 无三分钟延迟	0
7	通电开关机	0: 通电后处在关机状态 1: 通电后处在关机状态	0
8	Sensor选择	0: 控制盒控温 1: 面板控温	0
9	节能功能选择	0: 无节能功能 1: 有节能功能	0
10	节能湿度漂移量	0~15 STEP=0.5	5

案例分析

May, 2009

Honeywell

Meeting Agenda

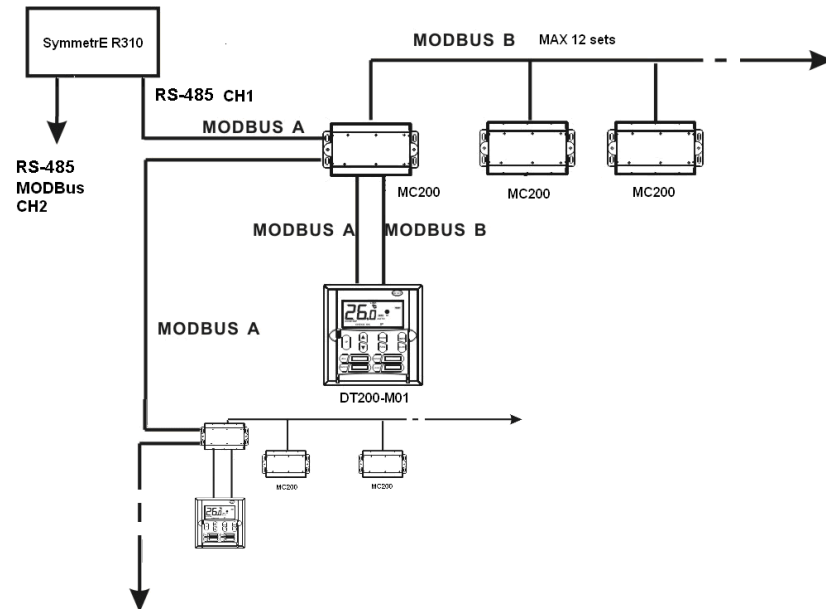
Site Name :
National Taiwan University
common classroom

Begin operation time: 2007 May.

BCS : SymmetrE R310.1 SP3

DT200 Architecture :

- One-to-Many Group - 52 sets
- One-to-One Group - 0 set
- MC200 – around 200 sets
- Max MC200 Qty in a One-to-Many Group : 12 Sets



Meeting Agenda

Site Name :

City Bank ChungHsou Building

Begin operation time: 2008 May.

BCS : No

DT200 Architecture :

- *One-to-Many Group - 10 sets*
- *One-to-One Group - 0 set*
- *MC200 – around 250 sets*
- *Max MC200 Qty in a One-to-Many Group : 21 Sets*

Meeting Agenda

*Site Name :
Silks Palace in National Palace
Museum*

Begin operation time: 2008 May.

BCS : None

DT200 Architecture :

- *One-to-Many Group - 4 sets*
- *One-to-One Group - 0 set*
- *MC200 – 40 sets*
- *Max MC200 Qty in a One-to-Many Group : 8 Sets*



Meeting Agenda

Site Name :
Taipei World Trade Center
Nangang Exhibition Hall.

Begin operation time: 2008 Apr.

BCS : None

DT200 Architecture :

- *One-to-Many Group - 10sets*
- *One-to-One Group - 0 set*
- *MC200 – 250 sets*
- *Max Devices Qty in a One-to-Many Group : 25 Sets of MC200*



Meeting Agenda

Honeywell

Site Name :

Other Small Sites

DT200 total sales volume : 2007 Apr. ~ 2008 Q3

● *MC200 – 4200 sets*